

立上り管  
防食



着工前



完了

上部  
防水



着工前



完了

デンゾー防食システム

ケーブル立上り管防食工法



北日本防食株式会社

本社 〒950-0015 新潟市東区河渡庚296番地7  
 TEL(025)271-0311(代) FAX(025)271-2144  
 E-mail:k-pro@kitabo.co.jp Web:www.kitabo.co.jp/

東京支店	〒135-0033 東京都江東区深川1丁目6番29号	TEL(03)3643-2391(代)	FAX(03)5646-4730
札幌営業所	〒065-0022 札幌市東区北二十二条東1丁目2番22号	TEL(011)743-2301(代)	FAX(011)743-2308
仙台営業所	〒983-0013 仙台市宮城野区中野2丁目2-8	TEL(022)254-8131(代)	FAX(022)254-8133
金沢営業所	〒920-0027 金沢市駅西新町3丁目4番25号	TEL(076)210-7671	FAX(076)210-7672
大阪営業所	〒561-0836 大阪府豊中市庄内宝町3丁目4番13号	TEL(06)6398-7091(代)	FAX(06)6398-7093
秋田営業所	〒010-0942 秋田市川尻大川町2-16 GSビル103号室	TEL(018)853-1188	FAX(018)853-1288
福岡営業所	〒812-0857 福岡市博多区西月隈5丁目7番29号	TEL(092)588-3011	FAX(092)588-3012



北日本防食株式会社

## 概要

ケーブル立上り管は、市街地の交差点や高速道路の脇など様々な場所に建つ電柱に添って設置され、電気ケーブルを保護しています。しかし、環境の悪い場所が多く、管に腐食が発生するため防食対策が必要となっています。

この防食対策として「デンゾー・ケーブル立上り管防食工法」があります。

デンゾー防食システムの基本であるデンジルKFテープ（特殊コンパウンドを不織布に含浸させた防食テープ）を管に巻き付ける。デンゾーペースト（プライマー）との併用で防食層を形成し、長期にわたり優れた防食効果を維持します。

※施工実績は、2010年3月現在6,000本を超える施工実績があります。

## 特長

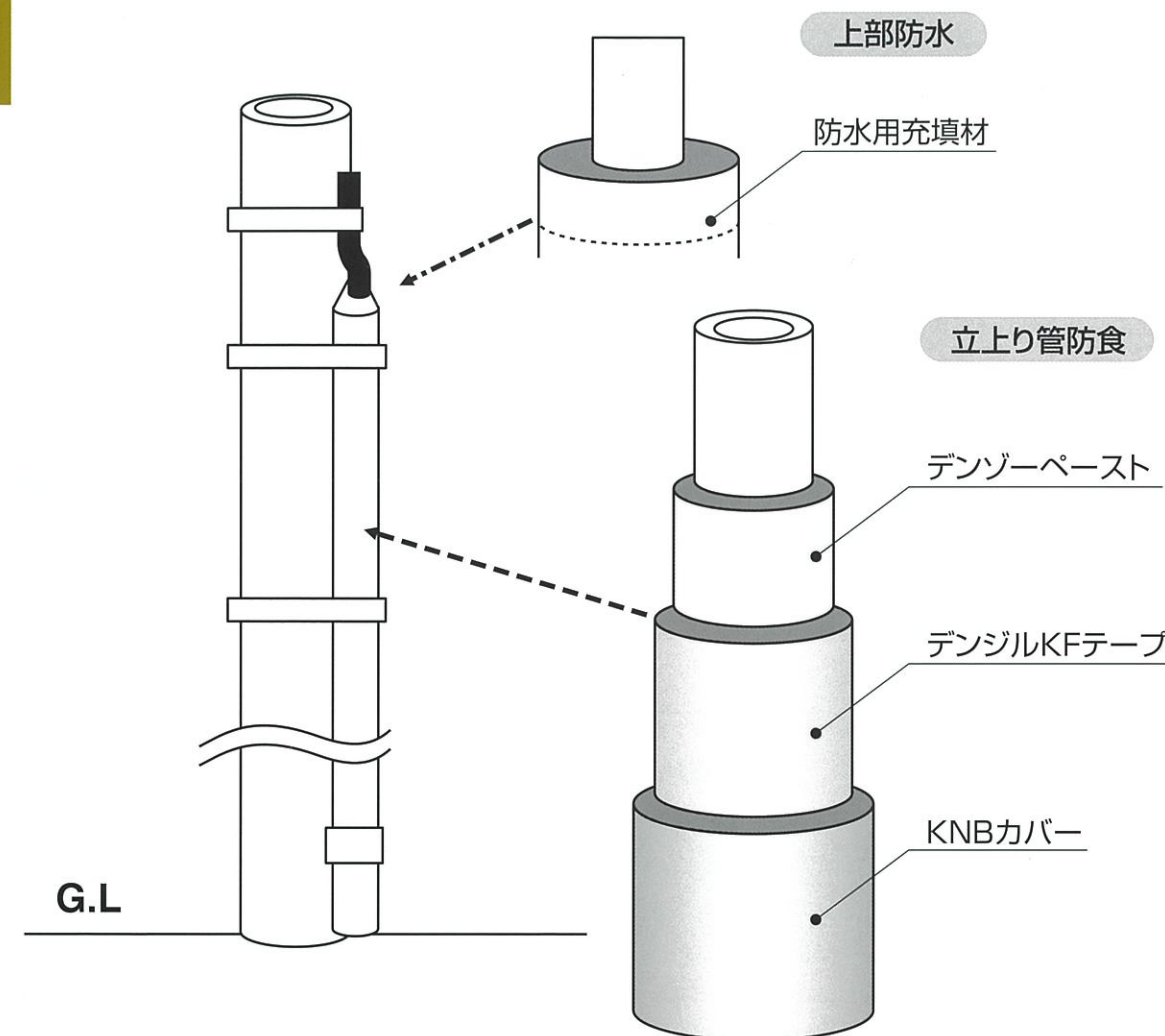
- **防食性能がきわめて高い** 新設時はもちろんのこと、既設の管にもその防食効果を発揮します。
- **美観性が良い** 環境色（茶）を採用します。
- **耐久性に優れている** 長期間、防食効果を持続します。
- **管上部の防水が可能** 雨水が浸入しやすい管上部の防水も同時に施工します。
- **熟練した技術で施工** 経験豊富な弊社施工スタッフが責任をもって施工します。

※施工時、送電を停止する必要がありません。

## 腐食状況



## 施工要領図



## 材料仕様

- **デンゾーペースト** デンジルKFテープの専用プライマー。ペースト状で管に塗布し、腐食を抑制し湿気を取り除きます。
- **デンジルKFテープ** ペトロラタムを主成分とした特殊コンパウンドを不織布に含浸させたもので、施工対象物に巻き付け、密着させる事により防食層を形成し、金属面を水分や酸素などから遮断して腐食を防止します。
- **KNBカバー** 強化プラスチック（FRP）製でデンジルKFテープを保護します。防水性、耐衝撃性を持ち、彩色は茶の環境色を採用しています。